



Deubl Alpha

ST Schiebetürsysteme

bodenläufig

Deubl Alpha Systeme

Schiebetüren / Raumteiler

PDF-Auszug aus dem Gesamtprogramm
weitere Informationen → www.deubl-alpha.de

Deubl Alpha GmbH
Freimanner Bahnhofstraße 8
D-80807 München
Telefon +49(0)89 286637-45
Fax +49(0)89 286637-46
E-Mail info@deubl-alpha.de

Design und Funktion – die klaren Systeme ST 2000, ST 2100, ST 2400 und ST 2500

Die Anforderungen an moderne Systeme für den Innenausbau wachsen ständig. Wir haben ein flexibles Schiebetürkonzept entwickelt, das ideal auf die Bedürfnisse an Design, Wohnkomfort und Wirtschaftlichkeit eingeht.

Die individuelle Maßfertigung löst praktisch alle Probleme, auch in komplexen Raumsituationen. Die Klarheit der Systemkomponenten sorgt dafür, dass diese Individualität für Sie günstig bleibt.

Entscheiden Sie ganz nach Geschmack und Funktionalität und wählen Sie eine der vier Varianten.

Design and function

The requirements placed on modern interiors are becoming increasingly demanding. We have developed a flexible sliding door concept that gives due consideration to demands in terms of design, comfort and economy. Bespoke production solves just about any kind of problem, even with complex room layouts. The clarity of the system components ensures that such individuality comes to you at a low cost.

Let your taste and desired functionality guide your decision, and choose one of the four different versions.



Standard-Oberflächen:

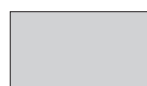
- Silber matt eloxiert
- Edelstahlähnlich geschliffen, eloxiert
- Tiefschwarz matt RAL 9005
- Weiß RAL 9016

Standard finishes

- silver matt anodised
- stainless steel effect, brushed
- jet black matt RAL 9005
- white RAL 9016

Sonderoberflächen:
pulverbeschichtet nach RAL

Special finishes: powder-coated to RAL



Silber matt
silver matt



Edelstahl
stainless steel

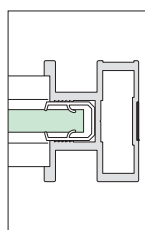


Tiefschwarz
jet black

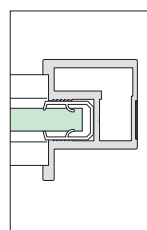


Weiß
white

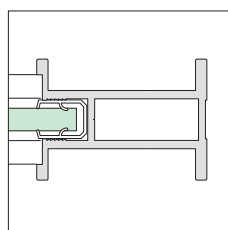
Profilquerschnitte im Überblick



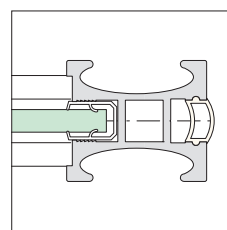
ST 2000



ST 2100



ST 2400



ST 2500





Schiebetüren sind die schönsten Schränke

Sliding doors make the most beautiful cupboards

Der Traum vom begehbaren Kleiderschrank – leicht zu erfüllen mit dem HST-System.

The dream of a walk-in wardrobe – easy to fulfil with the HST system.



Dekosprossen
siehe Technische Info
Seite 194-195

*Decorative bars
see technical
information page
194-195*

Die perfekte Schrankwand – ganz individuell nach Ihren Vorstellungen. Mit feinen Quersprossen, edlen Flächen und integriertem Spiegel

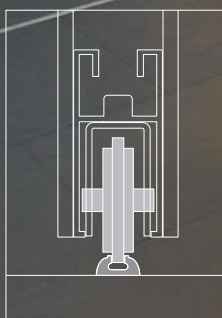
The perfect wall unit – just as you had imagined. With elegant cross bars, exquisite surfaces and integrated mirror



Deubl ST Systeme – Beweglichkeit, Transparenz und Ordnung



Besonders fein –
die Mini-Laufschiene
(siehe Seite 177)



Schiebetüren als flexibles
Raumteilungskonzept –
trennen oder verbinden
Sie Ihre Wohnbereiche je
nach Bedarf.

*Sliding doors as a flexible
room partitioning concept –
separate or connect
your living spaces according
to you needs.*



Dekorative Sichtbänder

Entwickelt für Glasflächen, auf denen der Eindruck von geätzttem oder sangestrahlttem Glas erzielt werden soll. Insbesondere zur Gestaltung von Schiebetüren und -trennwänden.

Alle Muster Seite 180-181

Schwellenlose
Hängeschiebetüren
mit Profilen in
Sonderfarben
nach RAL.

*No threshold –
suspended sliding
doors with profiles
in a special colour
according to RAL.*



Akzentvoll –
Farbe bringt Leben
ins Zimmer

Aus allen Blickwinkeln
aufgeräumt und wohnlich.



Besonders komfortabel:
der selbstschließende
Türdämpfer. Ideal für Kleider-
oder Geschirrschränke.

*Tidy and homelike from
every perspective –
wether cupboard or wardrobe.*



System ST 2400
Wardrobe element integrated in the wall
with sliding door front

Surface: polished stainless steel
With 2 cylinder locks

System ST 2400
In der Wand integriertes Schrankelement
mit 3-teiliger Schiebetürfront

Oberfläche: Edelstahl geschliffen
Mit 2 Zylinderschlössern



Zylinderschloss im Profil 2400 /
Cylinder lock



Dekosprossen lockern auf subtile Art das Gesamtbild auf.



For more variety – Sliding doors with decorative bars provide structure.



Schiebetüren ST 2100
mit DS Dekosprossen 20 mm
Profil: Silber matt

Für mehr Abwechslung –
Schiebetüren mit Dekosprossen
bieten Struktur.



Kosmetikstudio Arpino, Fotos: Bernhard Lehn



Perfekte Optik in Praxen und Behandlungsräumen

*Perfect visual impressions
in practices and treatment rooms*

Sichtschutz ohne Lichtverlust –
die Türfüllungen bestehen aus Verbund-
Sicherheitsglas mit Mattfolieneinlage.
Die Spiegelwand im Empfangsbereich
verdoppelt das Raumgefühl.

*Visual screening without loss of light –
the door panels are made of laminated
safety glass with a matt interlayer.
The mirrored wall in the reception area
doubles the sense of space.*





Schiebetüren bieten Raumdynamik und konzentrierte Gesprächsatmosphäre nach Bedarf.

Depending on the needs of the moment, sliding doors can bring dynamics to a room or create an atmosphere for focussed discussion.

Die Eleganz der klaren Lösung – Licht und Struktur im Office

The elegance of the clear solution – light and structure in the office



Foto: Firma Schwarze, Braunschweig



Der Trick mit der Schiebetür

Sie gleitet leise zur Seite und sorgt für ein stets aufgeräumtes Ambiente. Dahinter ist Platz für den Büro- oder Kleiderschrank, die Abstellkammer oder eine Kochnische (siehe die folgenden Seiten 174-175).

The trick with the sliding door – it slides quietly to the side and makes sure the interior always looks tidy. Behind the door there is space for an office cupboard or wardrobe, the storage cupboard or a kitchenette (see the following pages 174-175).

Raumlange Schiebetür-Schrankfassade mit System 2400, Profile Silber matt. Großflächen-Füllungen in Holz Deco, 8 mm

Sliding door and cupboard front the length of the room with System 2400, silver matt profiles. Large-area panels in decorative wood, 8 mm







Raumteiler ST 2000

Profil: Edelstahl-
ähnlich eloxiert
Glas: weiß lackiert

**Room divider
ST 2000**

Profiles: stainless
steel anodised
Glass: coated white

Nischenausbau – perfekt und mit Stil





Home Office mit ST 2500
 Profile: Silber matt
 Füllung: Holz Deco 8 mm

Aus Raumgegebenheiten den optimalen Nutzen ziehen ...

Making the most of the situation ...

Home office with ST 2500
 Profiles: Silver matt
 panels: decorative wood, 8 mm



Profile und Laufschienen – Technik macht den Unterschied



Das ST 2500 Profil –
extravagant
und ergonomisch

*The ST 2500 profile –
extravagant and
ergonomic*

Ausgefallen und
edel – Schiebetür-
variation mit Spro-
senprofilen und
farbig beschichteter
Holzfüllung

*Eye-catching and
exquisite – sliding
door variation with
cross bar profiles
and colour-coated
wooden panel*



ST 2000



ST 2400



ST 2500



**Optional –
selbstschließende
Türdämpfer** sorgen
für zusätzlichen Komfort
in der Handhabung.
(Abb. ST 2100)



Art.-Nr. 396
Mini-Laufschiene einläufig
aufgesetzt /
Mounted guide rail
for 1 track



Art.-Nr. 318
Laufschiene einläufig
zum Einlassen /
Guide rail for 1 track



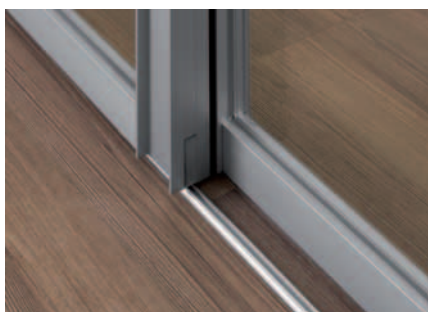
Art.-Nr. 318 und 319
Laufschiene einläufig mit
Grundprofil

Art.-Nr. 318
Laufschiene einläufig
zum Einlassen /
Guide rail for 1 track

Die Laufschienenmodelle bieten für alle Untergründe eine Lösung: ob Parkett oder Laminatböden, textile Beläge oder Fliesen. Je nach dem, bündig eingelassen oder aufgesetzt.

The models with tracks have a solution for all types of floor surfaces, be they parquet, laminate, fabric-covered or tiles. Either flush or surface-mounted, depending on the surface.

Neu! Die Minilaufschiene – feiner geht's nicht.



Schiebetür geschlossen /
Sliding door closed



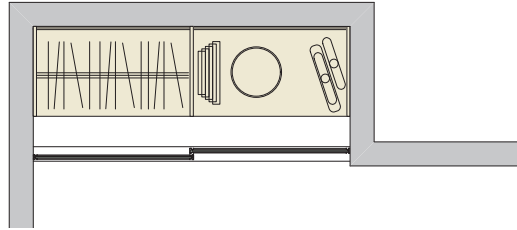
System 2400 geöffnet –
1 festes Element und 1 Schiebetür auf
Mini-Laufschiene /
System 2400, open –
1 fixed element and 1 door sliding on
mini-rail



Zylinderschloss im Profil 2400 /
Cylinder lock

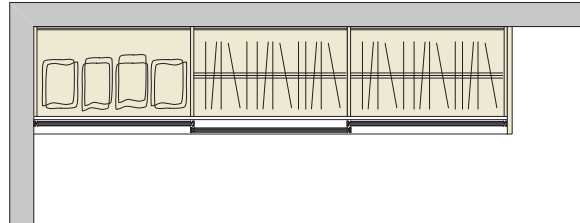
Nischenschrank

Ideale Lösung: eine Nische wird mit Regalen und Schiebetüren zum Designer-Schrank umgestaltet.



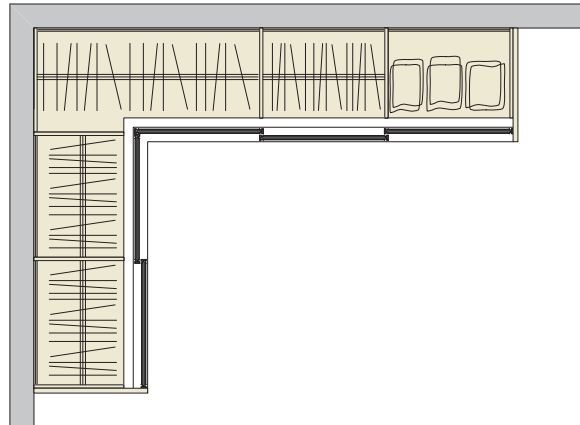
Schrankfassade

Großflächige Schiebetüren vor dem Schrankkorpus sorgen für klare Raumstrukturen.

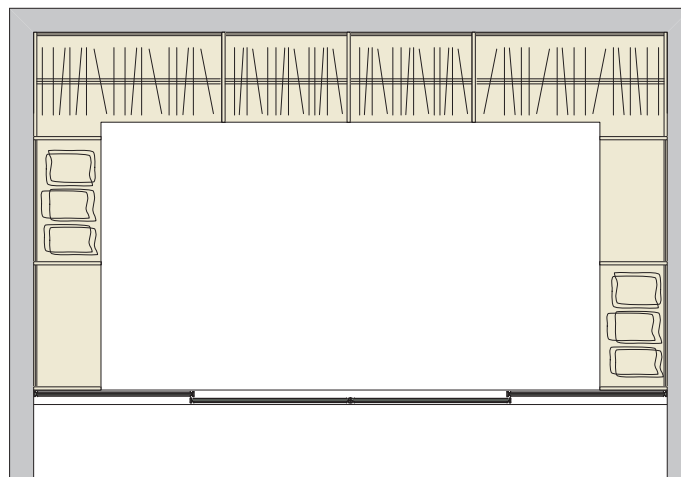


Eckschrank

Jeden Winkel nutzen – mit optimaler Anordnung großflächiger Schiebetüren

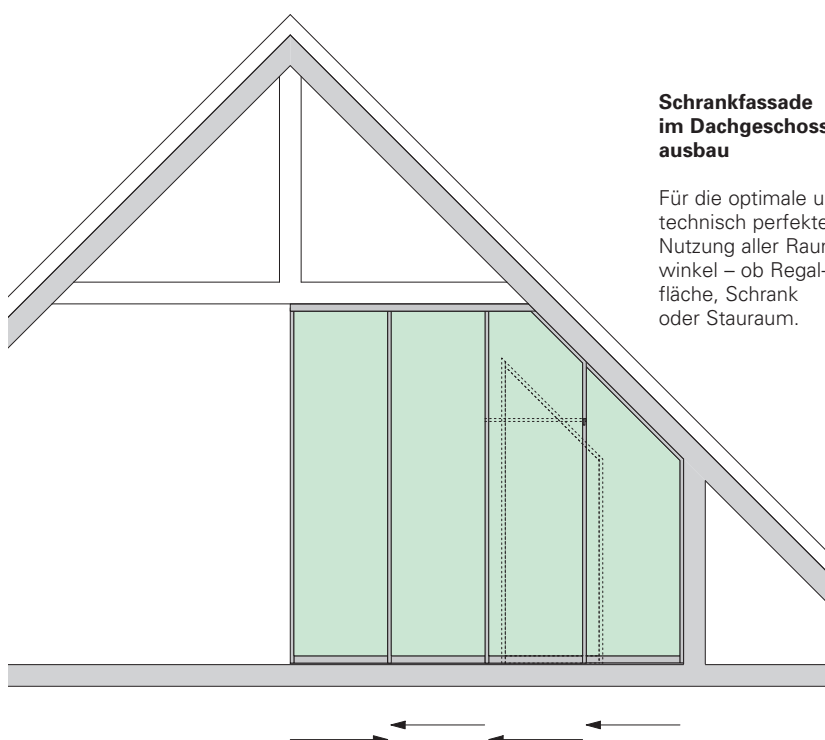


Gestaltungsmöglichkeiten mit dem Schiebetür-Trennwandsystem ST 2000, 2100, 2400, 2500



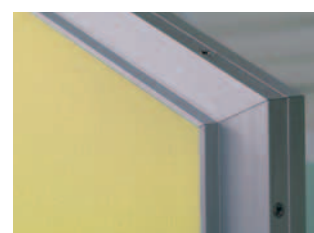
Begehbarer Kleiderschrank

Alles auf einen Blick – in Ruhe aussuchen und ankleiden



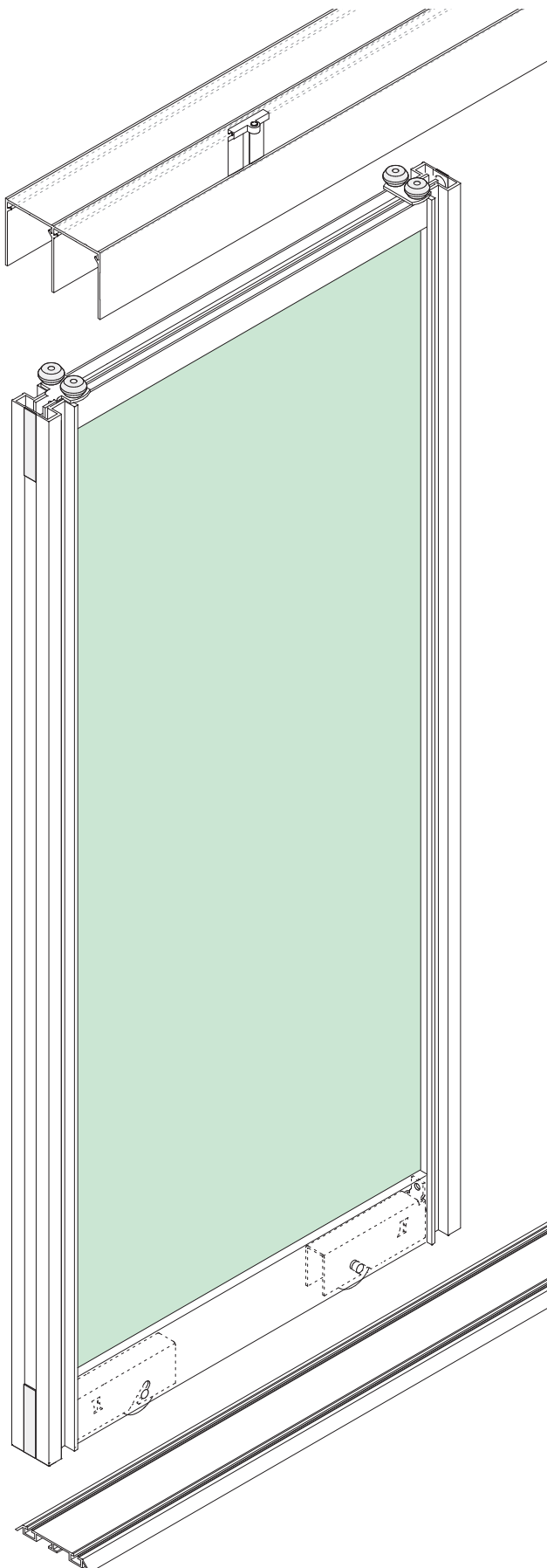
**Schrankfassade
im Dachgeschoss-
ausbau**

Für die optimale und
technisch perfekte
Nutzung aller Raum-
winkel – ob Regal-
fläche, Schrank
oder Stauraum.



Klare Raumwirkung
trotz schräger Decken.
Das ST-System passt
sich perfekt an.

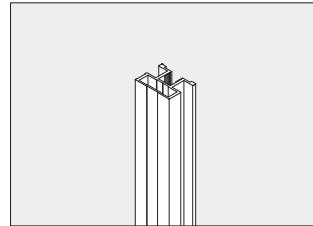
*Clear spatial
impression despite
sloping ceilings.
The ST system can be
perfectly adjusted.*



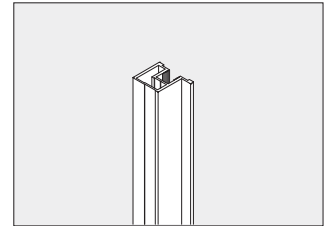
Systembeschreibung

Universell einsetzbares Profilsystem für die Schrankfassade, als Raumteiler und Trennwandsystem

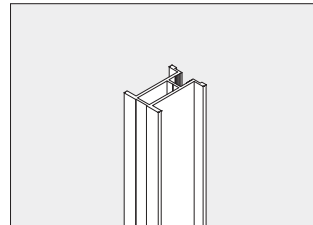
Senkrechte Rahmenprofile



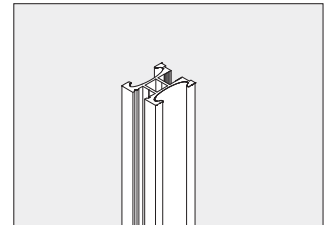
Art.-Nr. 301
ST 2000 Rahmenprofil



Art.-Nr. 302
ST 2100 Rahmenprofil



Art.-Nr. 326
ST 2400 Rahmenprofil



Art.-Nr. 322
ST 2500 Rahmenprofil

Lieferumfang – Standardausführung

Ein Schiebetürelement besteht aus den senkrechten und waagrecht Schiebetürprofilen (ohne Füllung), oberer Führungs- und unterer Laufschiene und wird in Teilen montagefertig erstellt. Führungs- und Laufschiene wahlweise 1-, 2-, oder 3-läufig.

Ein Montagesatz enthält je Schiebetür:
2 Laufrollen, 2 Führungsrollen, 1 Positionshalter,
4 Schrauben (Eckverbindung), 4 Anschlagpuffer (selbstklebend), Einbauprofil für 6 mm Füllungen

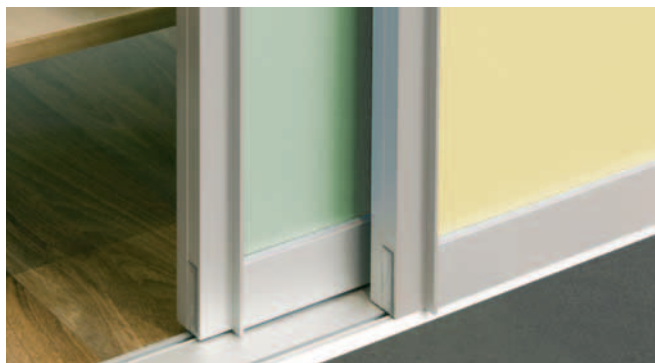
Technik

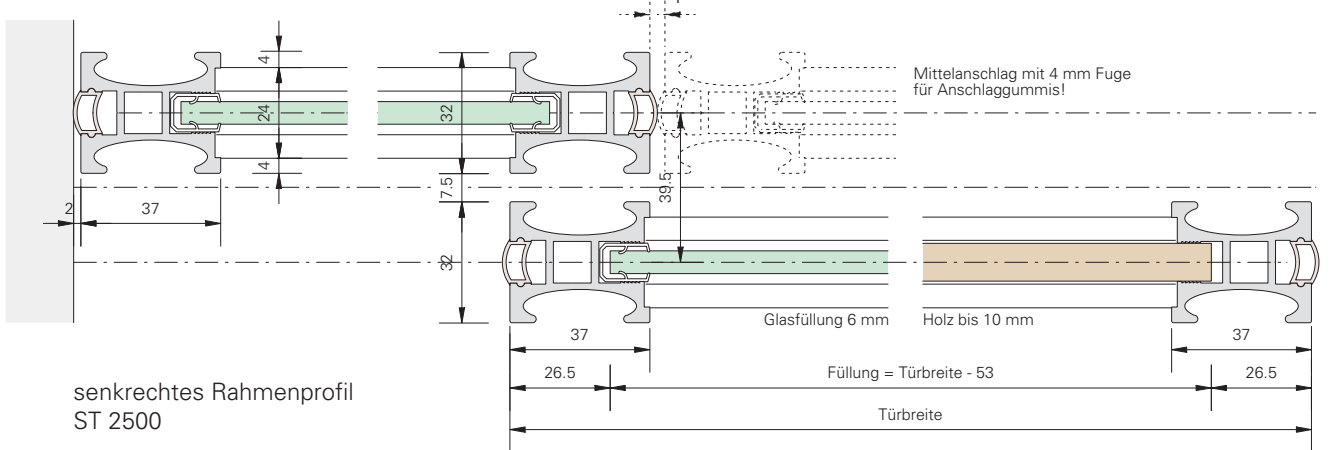
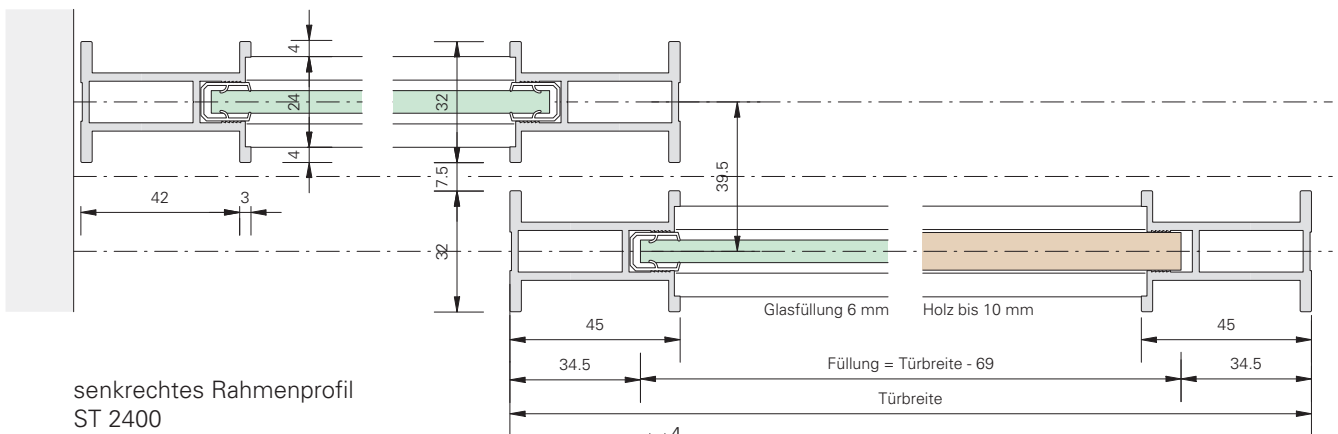
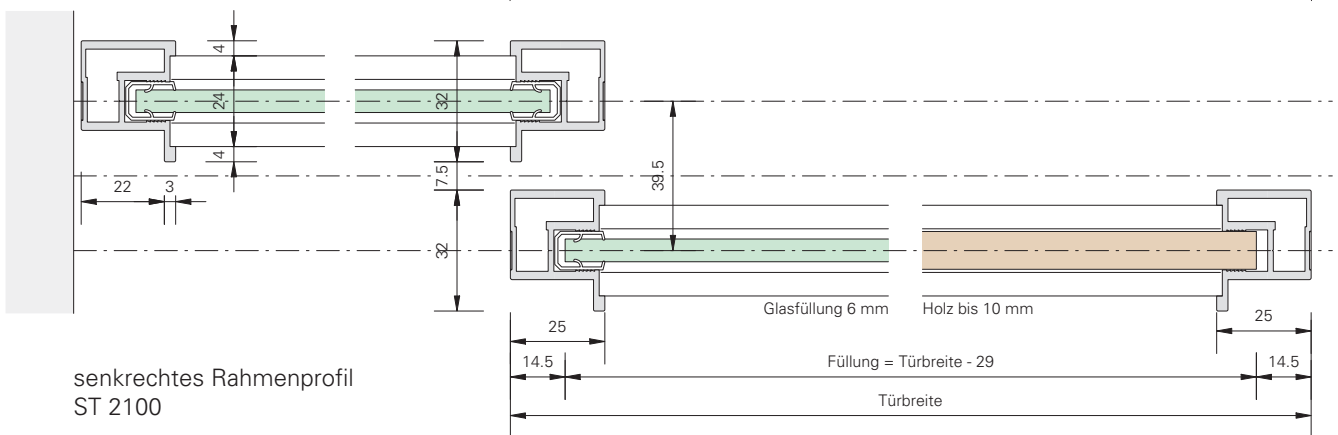
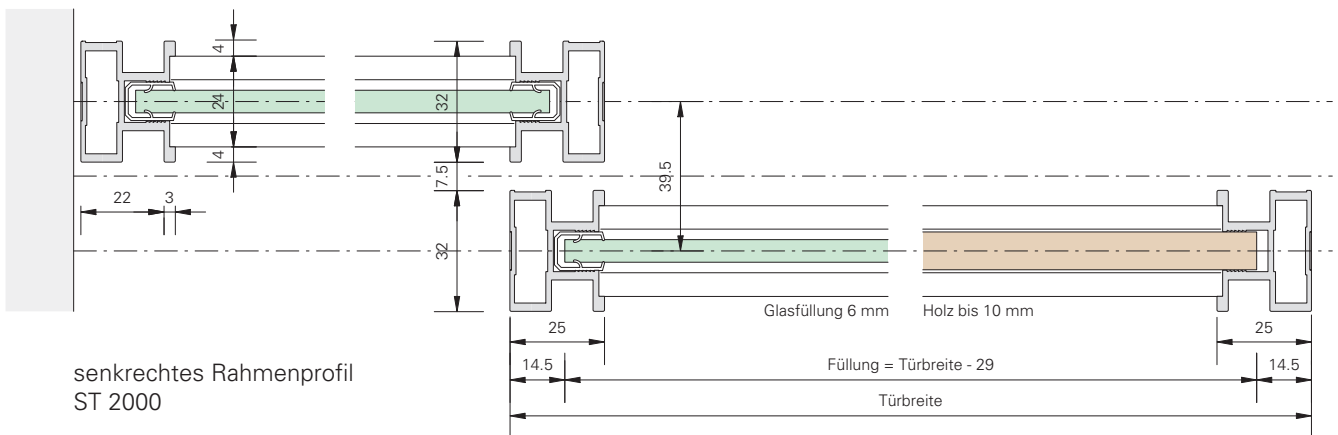
- Türgewicht bis 60 kg (Standard) und bis maximal 90 kg
- Füllungen Holz, Glas und Spiegel sowie Acrylglas
- 4, 6 und 8 mm Dicke mit KU Einbauprofil
- 10 mm Dicke ohne Glashalteprofil
- Türbreiten von 500 bis 1400 mm
- Türhöhen bis 3000 mm
- Laufrollen höhenverstellbar
- Höhenausgleich möglich bis 10 mm
- Überbreiten und -höhen auf Anfrage
- selbstschließende Türdämpfer, siehe Seite 190

Standardoberflächen

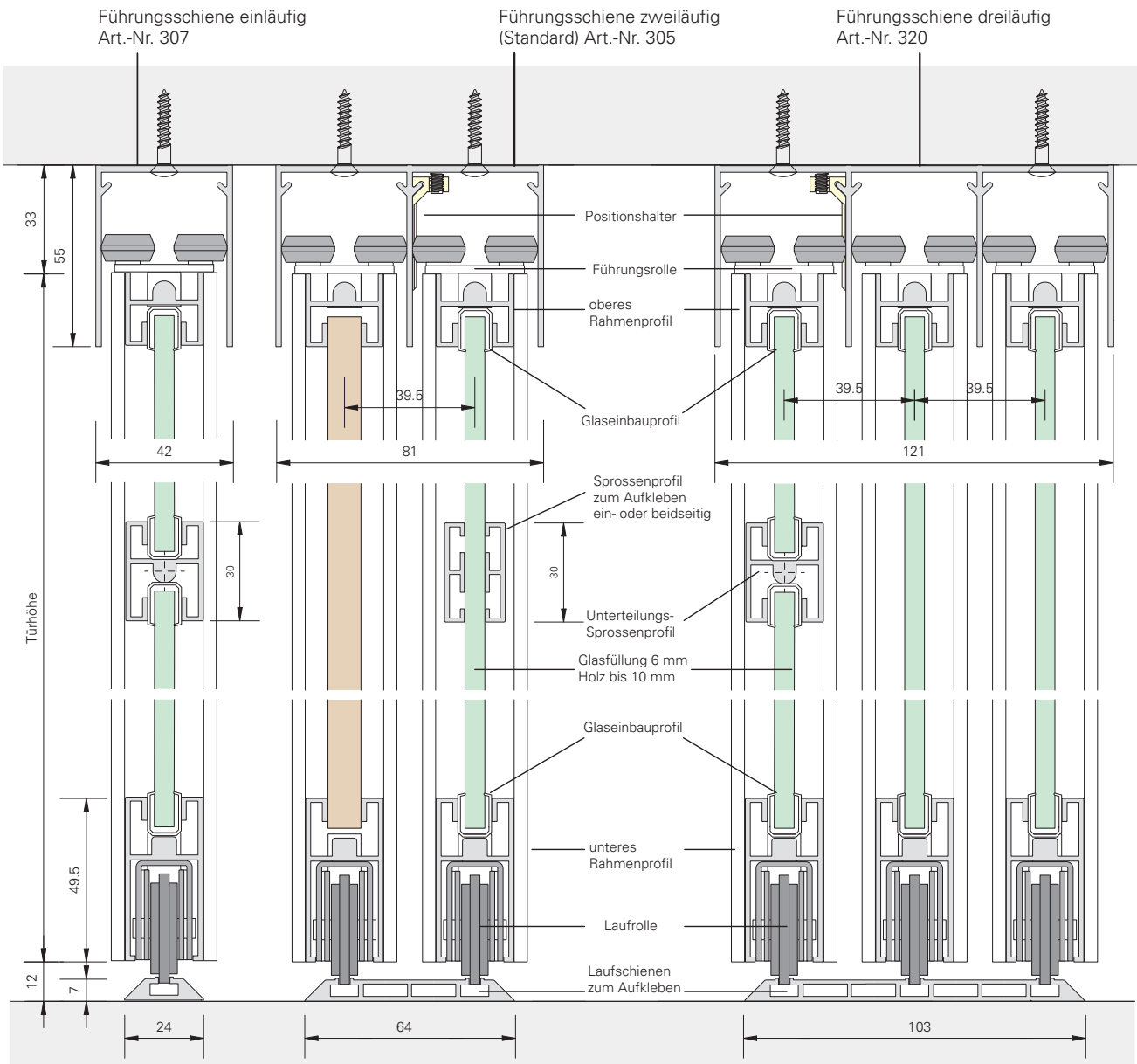
- Silber matt eloxiert
- Edelstahlähnlich geschliffen, eloxiert
- Weiß RAL 9016
- Tiefschwarz matt RAL 9005

Gerne bieten wir Ihnen auf Anfrage auch Sonderfarben an (pulverbeschichtet nach RAL).





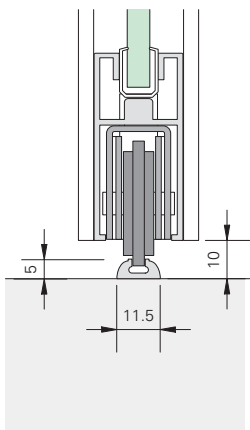
Schnitte im M 1 : 2



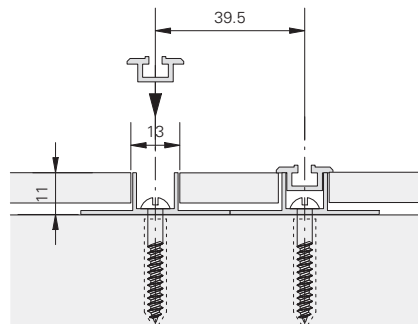
Art.-Nr. 308
Laufschiene
einläufig

Art.-Nr. 306
Laufschiene
zweiläufig (Standard)

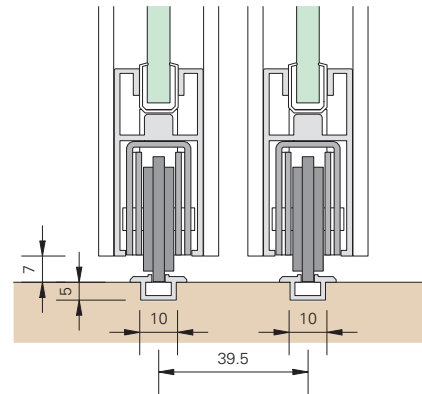
Art.-Nr. 321
Laufschiene
dreiläufig



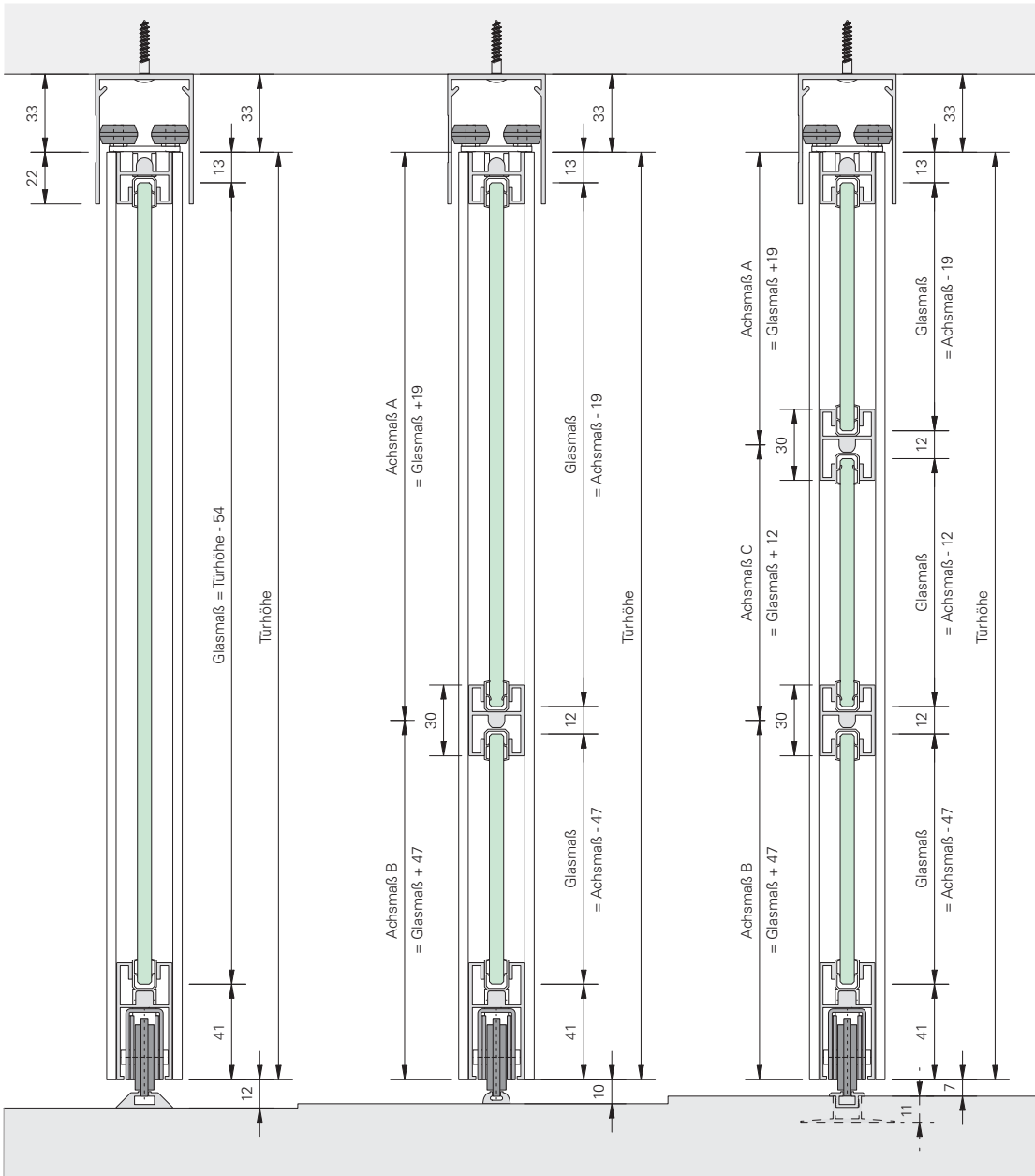
Art.-Nr. 396
Mini-Laufschiene



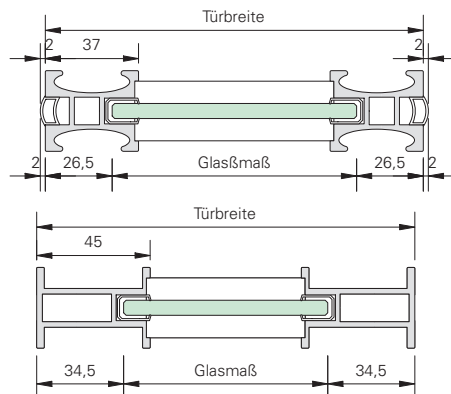
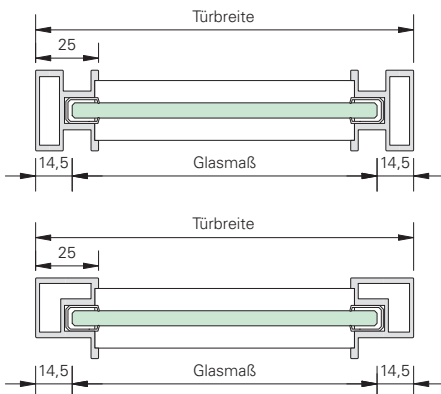
Art.-Nr. 318 und 319
Laufschiene zum Einlassen
und Grundprofil

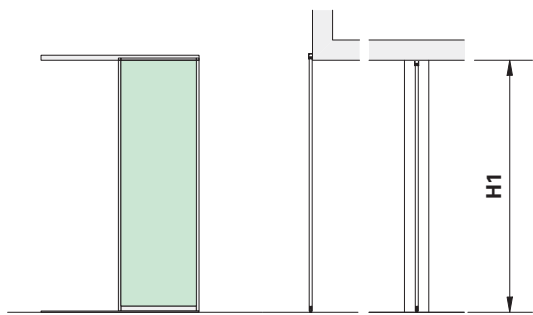


Art.-Nr. 318
Laufschiene zum
Einlassen

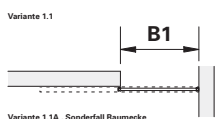


Gleiche Füllungshöhe = $\frac{\text{Türhöhe} - 54 - (\text{Anzahl Sprossen} \times 12)}{\text{Anzahl Füllungen pro Tür}}$

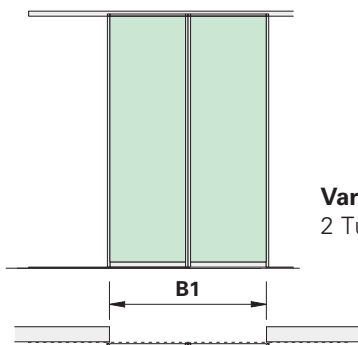




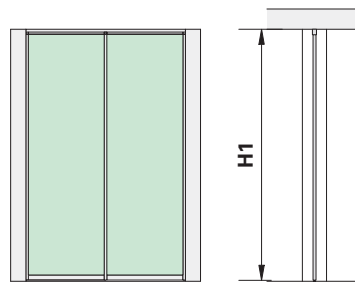
Variante 1.1
1 Tür einläufig vor der Wand



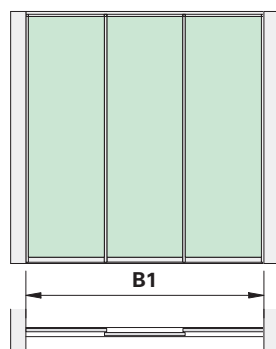
Variante 1.1 A
1 Tür einläufig vor der Wand
in einer Raumecke



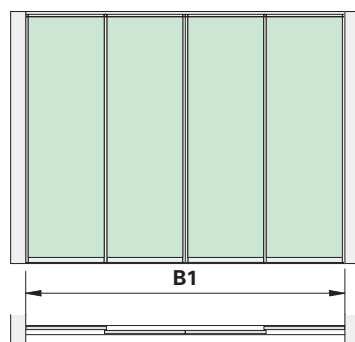
Variante 2.1
2 Türen einläufig vor der Wand



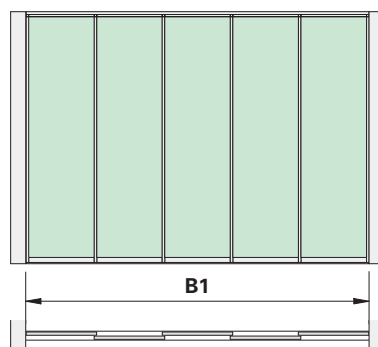
Variante 2.2
2 Türen zweiläufig



Variante 3.2
3 Türen zweiläufig



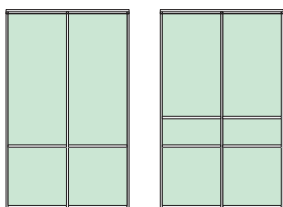
Variante 4.2 A
4 Türen zweiläufig



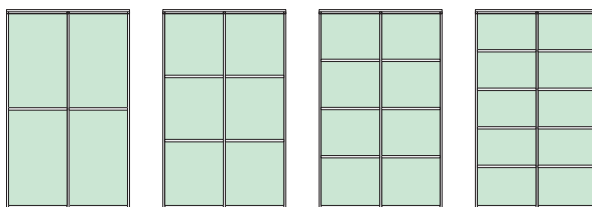
Variante 5.2
5 Türen zweiläufig

Siehe auch Dekosprossen
Seite 194

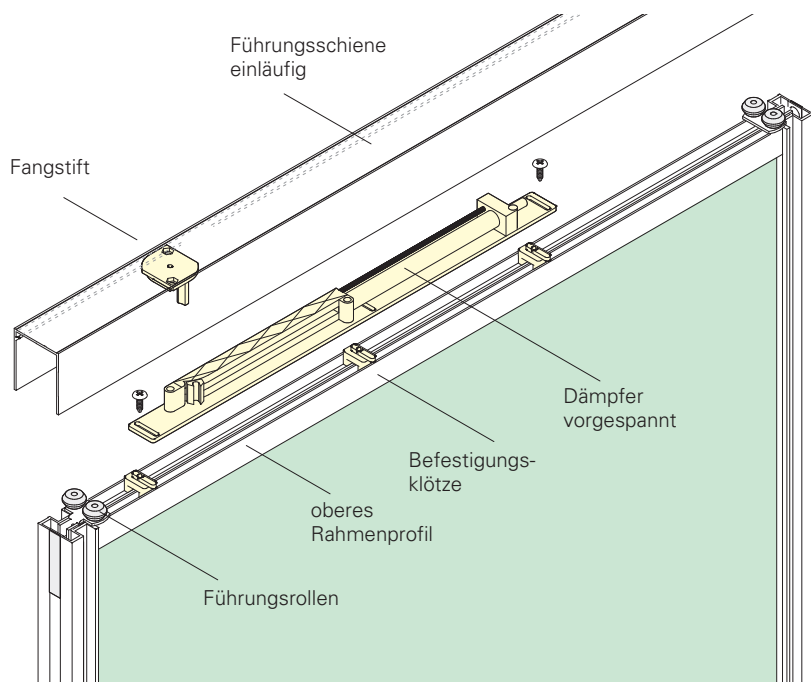
Sprossenvarianten



unregelmäßige Aufteilung



gleichmäßige Aufteilung

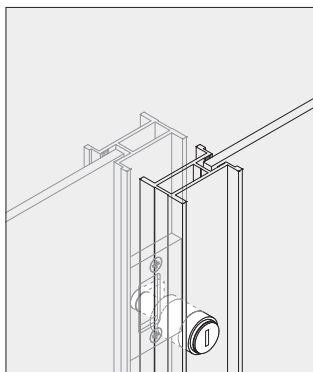


Lieferumfang

- Art. Nr. 419** für Türen von 20 bis 80 kg mit wahlweise verschiedenen Stahlfedern
- Art. Nr. 417** Mitteldämpfer für Türen von 10 bis 40 kg
- Art. Nr. 418** Mitteldämpfer für Türen von 40 bis 80 kg

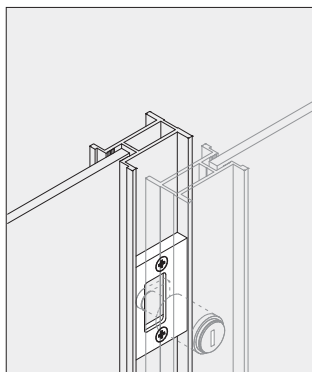
Für jeden gedämpften Anschlag wird ein Dämpfungselement mit 3 Halteklötzen, einem Fangstift und den Befestigungsschrauben geliefert. (1 Dämpfungselement, 3 Halteklötze mit 2 Schrauben, 1 Fangstift mit 2 Inbusschrauben mit Muttern und eine Sicherungsschraube)

Mindest-Türmaß	Dämpfer einseitig	Dämpfer beidseitig	Mittel-Dämpfer
ST 2000	470	850	650
ST 2100	470	850	650
ST 2400	510	890	690
ST 2500	494	874	674

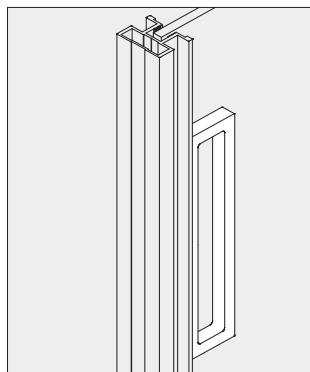


Rahmenzylinderschloss für Rahmenprofil ST 2400

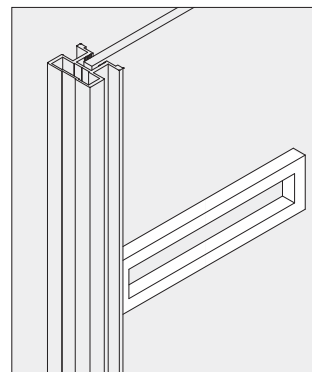
Art.-Nr. 373 gleichschließend
Art.-Nr. 374 verschieden schließend

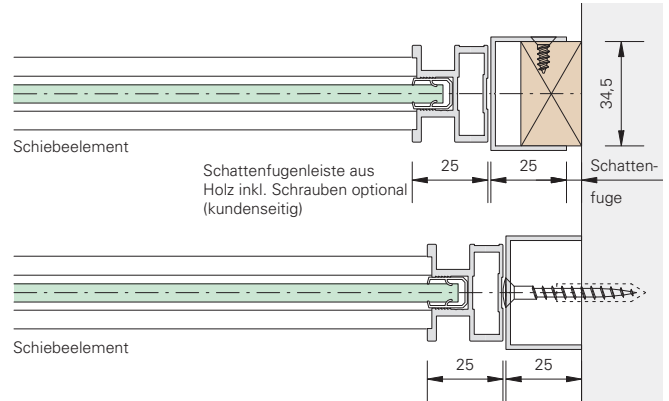
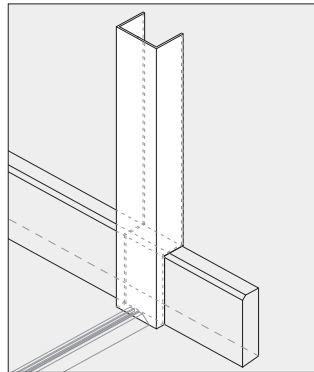
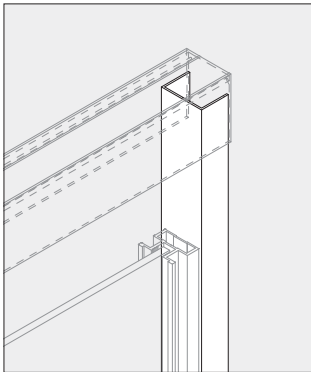


Schließblech auf dem hinten liegenden Rahmen

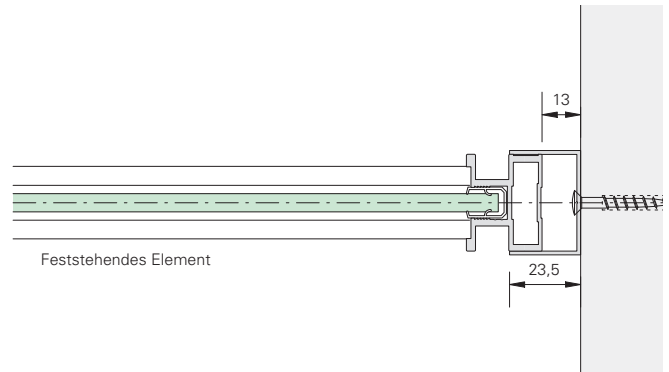
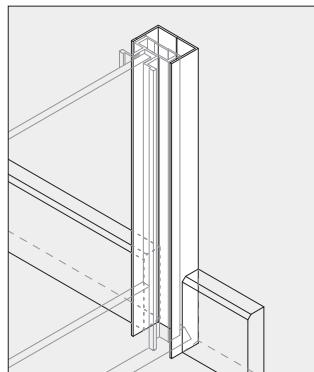
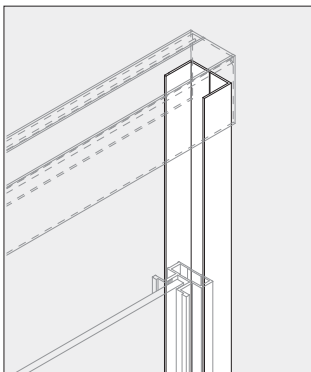


Art.-Nr. 415, Türgriff Grösse 150 / 35 mm, Di 10 mm zum Aufkleben, ein- oder beidseitig auf die Füllungen.

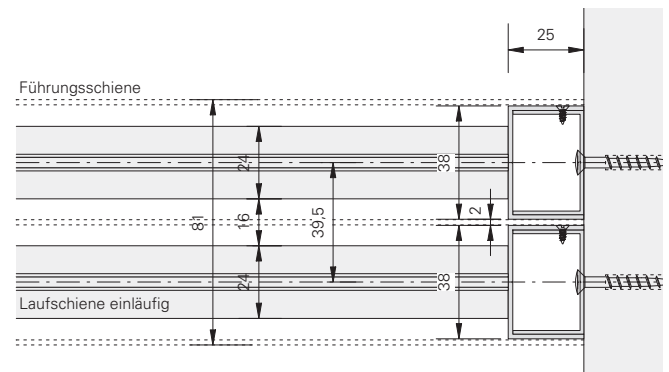
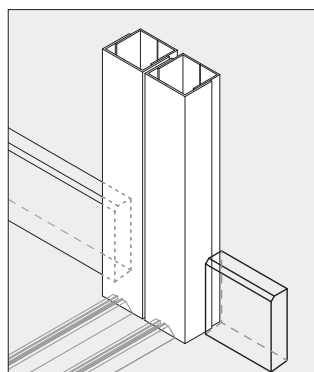
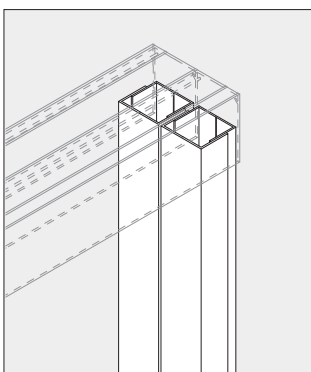
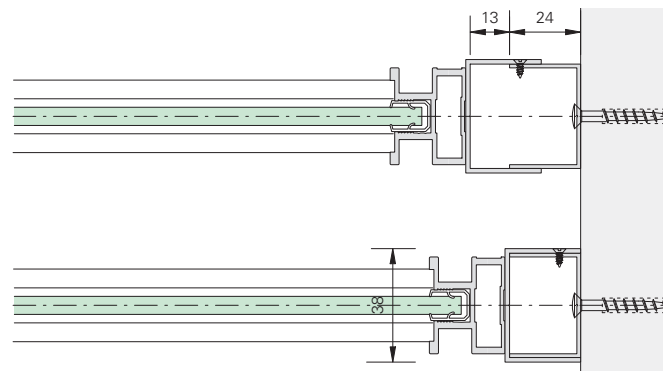
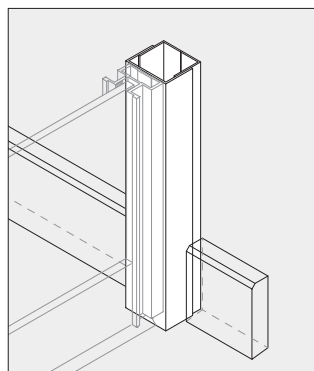
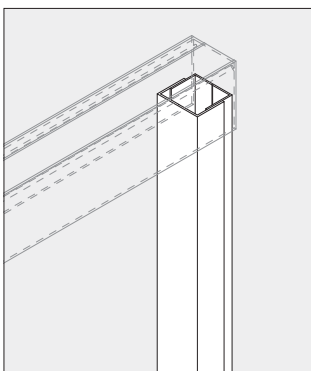




Art.-Nr. 311
Wandausgleichsprofil bei durchgehenden Sockelleisten bis 23 mm Dicke



Art.-Nr. 329
Wandausgleichsprofil für feststehende Elemente

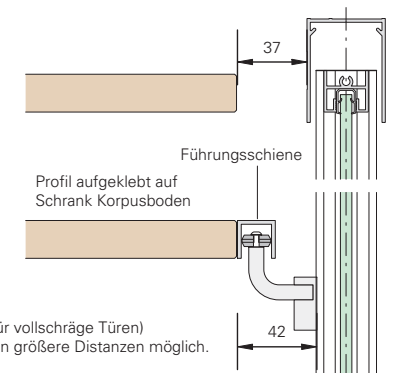
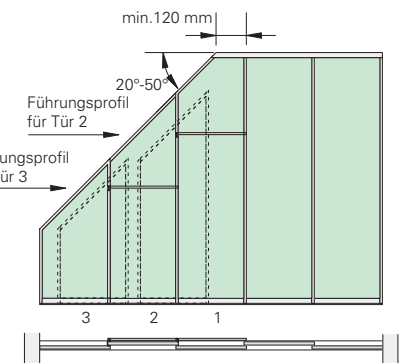
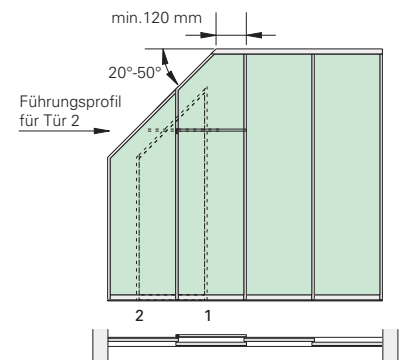
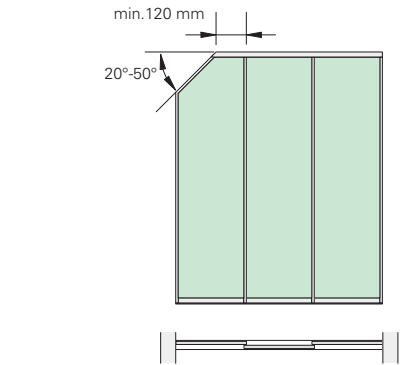
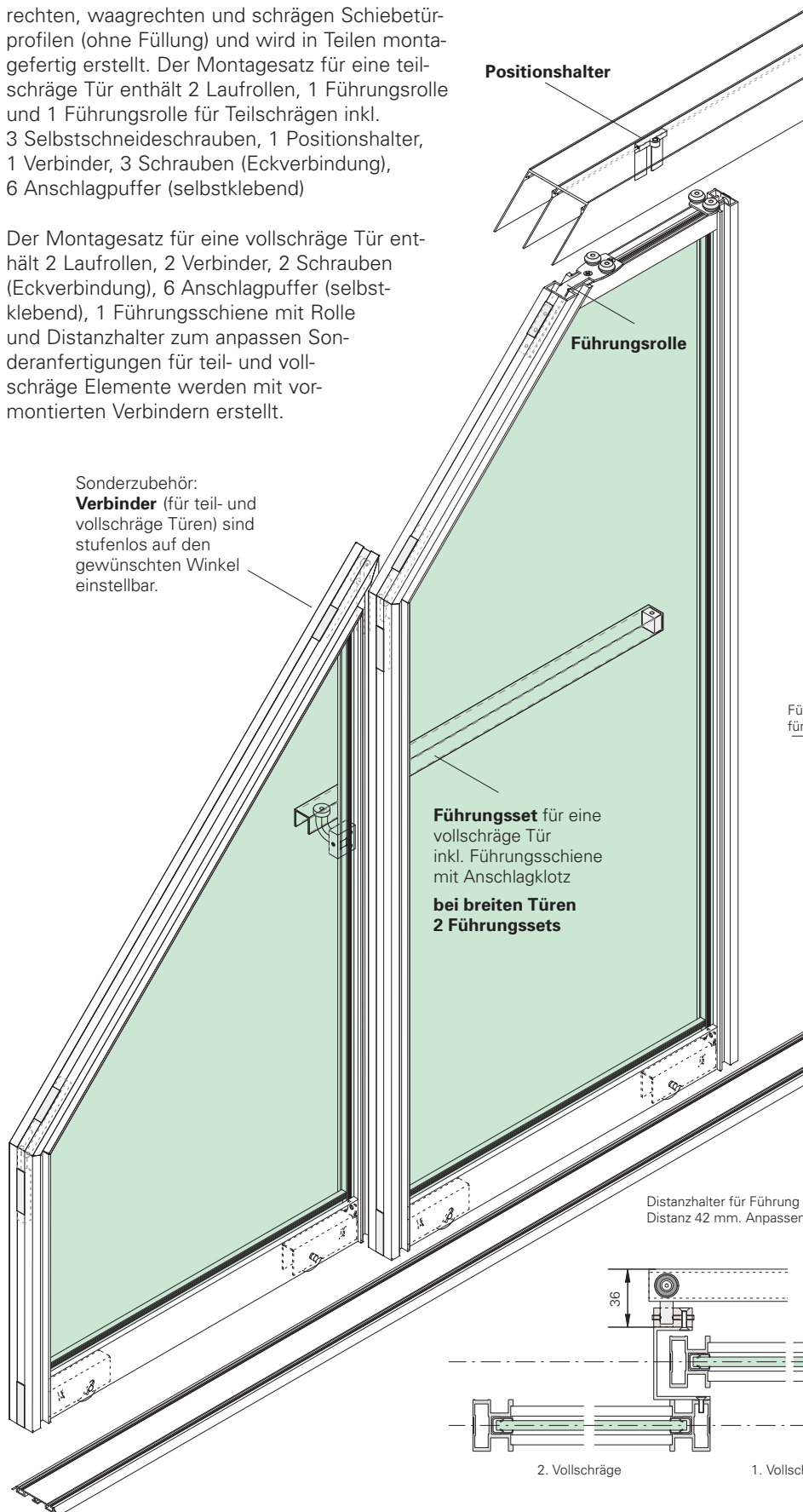


Art.-Nr. 311 und 329
Wandausgleich zweiteilig und verstellbar

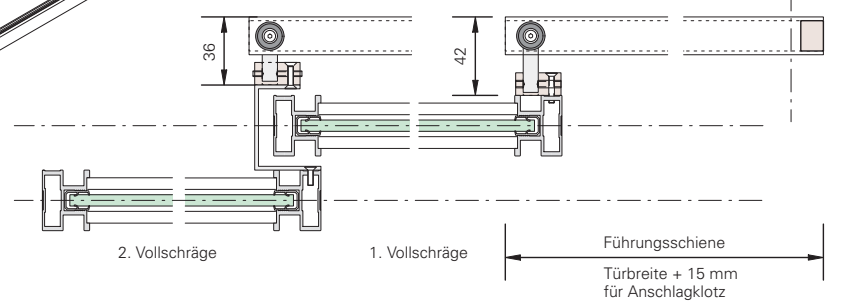
Ein Schiebetürelement besteht aus den senkrechten, waagrecht und schrägen Schiebetürprofilen (ohne Füllung) und wird in Teilen montagetüchtig erstellt. Der Montagesatz für eine teil-schräge Tür enthält 2 Laufrollen, 1 Führungsrolle und 1 Führungsrolle für Teilschrägen inkl. 3 Selbstschneideschrauben, 1 Positionshalter, 1 Verbinder, 3 Schrauben (Eckverbindung), 6 Anschlagpuffer (selbstklebend)

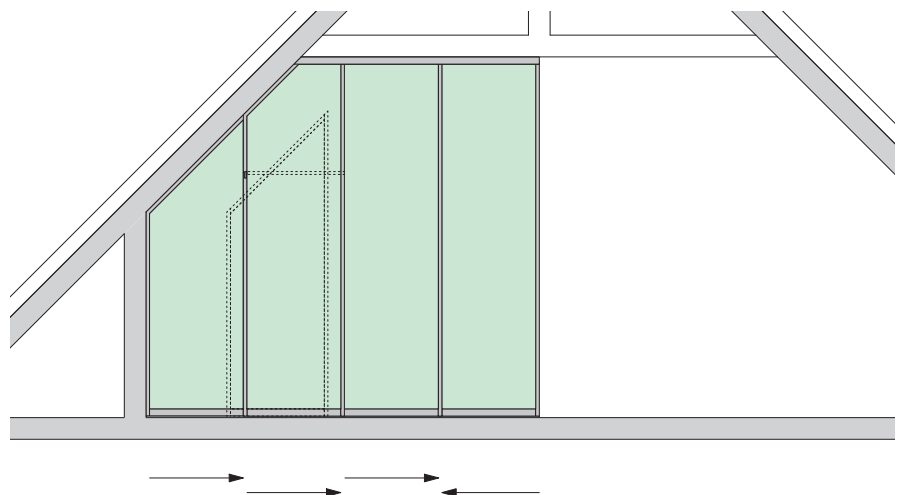
Der Montagesatz für eine vollschräge Tür enthält 2 Laufrollen, 2 Verbinder, 2 Schrauben (Eckverbindung), 6 Anschlagpuffer (selbstklebend), 1 Führungsschiene mit Rolle und Distanzhalter zum anpassen Sonderanfertigungen für teil- und vollschräge Elemente werden mit vormontierten Verbindern erstellt.

Sonderzubehör:
Verbinder (für teil- und vollschräge Türen) sind stufenlos auf den gewünschten Winkel einstellbar.



Distanzhalter für Führung (für vollschräge Türen)
Distanz 42 mm. Anpassen an größere Distanzen möglich.







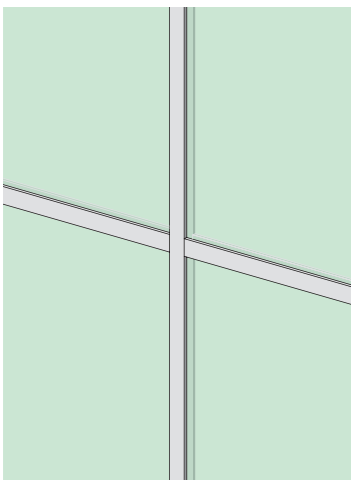
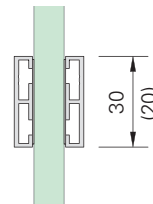
Oberflächen

- Silber Matt
- Weiß RAL 9016
- Tiefschwarz matt RAL 9005
- Edelstahlähnlich

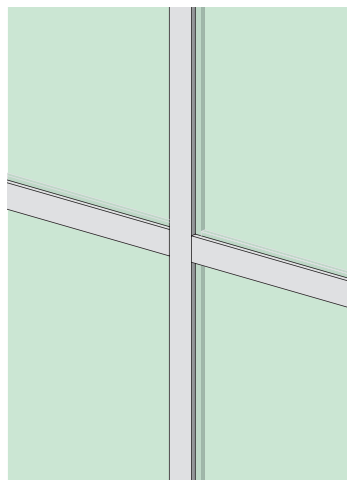
Sonderoberflächen:
pulverbeschichtet nach RAL

DS Dekosprossen,
wahlweise
mit 20 oder 30 mm
Ansichtsfläche

Montageanleitung
beachten!



Ansichtsfläche 20 mm



Ansichtsfläche 30 mm

